

LIVI 502

Siłownik elektromechaniczny do bram skrzydłowych



NET230N Motoreduktory na 230V a.c. bez centrali sterującej i ramion

KOD.	Art.			POZOSTAŁE DANE
623120	502	•		Dla skrzydła o długości do 3 m.
623140	502L	•		Powolny, dla skrzydła o długości do 4,5 m.
623121	502EN	•	•	Z encoderm, dla skrzydła o długości do 4,5 m.
623130	502R	•		Odwracalny, dla skrzydła o długości do 3 m.

Dla wszystkich modeli: siłownik wyposażony w podstawę mocującą poziomą, ramię nie dołączone do siłownika (patrz str. 84)

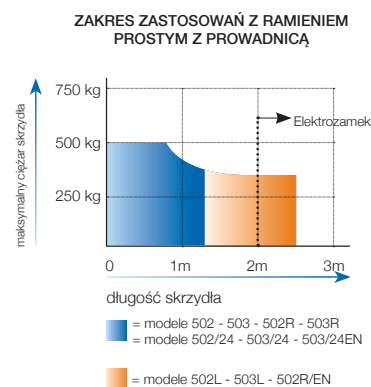
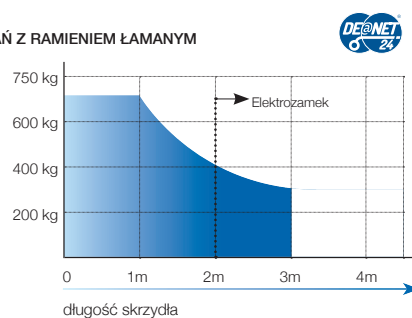
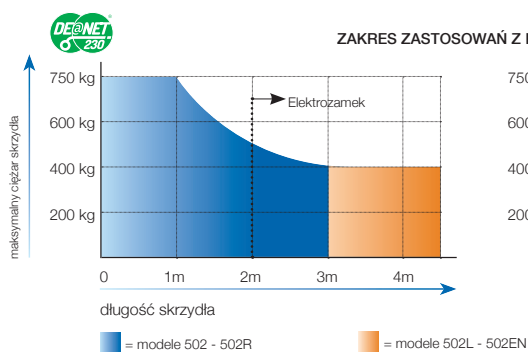
Centrale sterujące niezbędne do kompletnej instalacji: centrala sterująca kod. 677610 art. NET230N/C (w obudowie)

NET24N Motoreduktory na 24V d.c. bez centrali sterującej i ramion

KOD.	Art.			POZOSTAŁE DANE
623180	502/24	• •		Dla skrzydła o długości do 3 m.
623181	502/24EN	• •	•	Z encoderm, dla skrzydła o długości do 3 m.

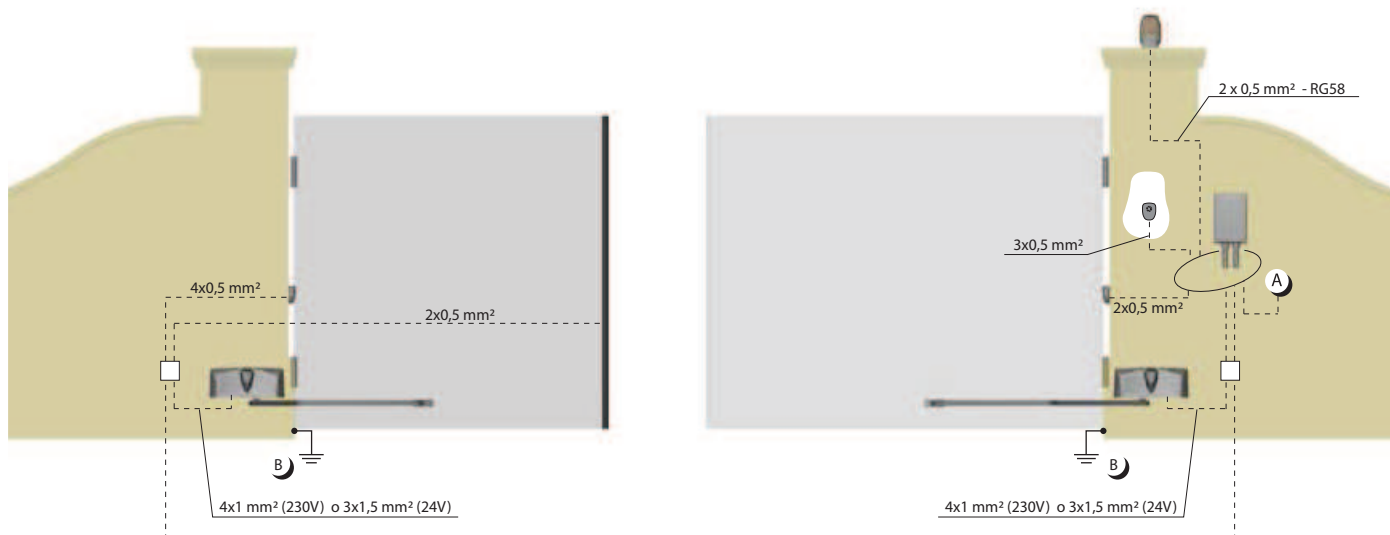
Dla wszystkich modeli: siłownik wyposażony w podstawę mocującą poziomą, ramię nie dołączone do siłownika (patrz str. 84)

Centrale sterujące niezbędne do kompletnej instalacji: centrala sterująca kod. 678261 art. NET24/C (w obudowie)



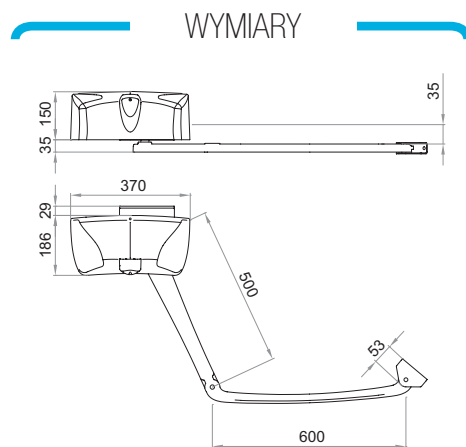
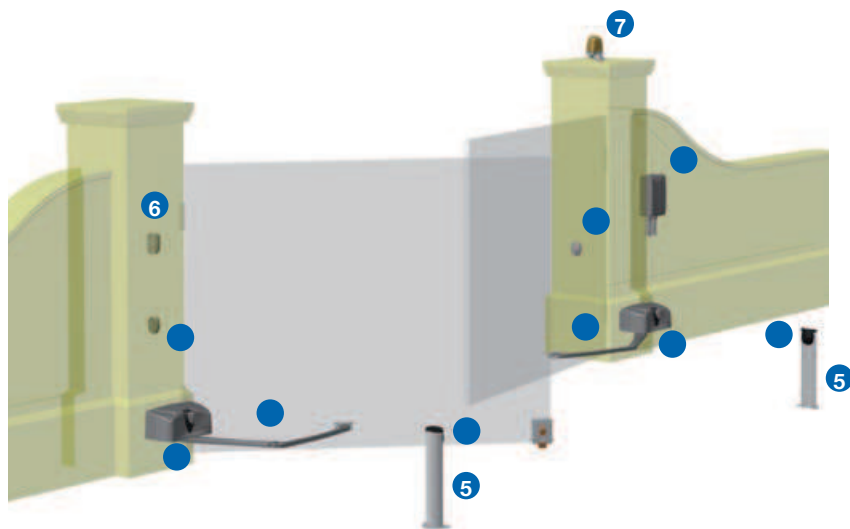
Jeśli długość skrzydła przekracza 2 m lub przy montażu silników odwracalnych, należy zastosować elektrozamek w celu zablokowania bramy w pozycji zamkniętej. Wysokość oraz struktura skrzydła, jak również silny wiatr, mogą spowodować obniżenie wartości danych zawartych w tabeli.

DANE TECHNICZNE	502 - 502EN	502R	502L	502/24 - 502/24EN
Napięcie zasilania silnika (V)	230 AC ± 10 % (50/60 Hz)	230 AC ± 10 % (50/60 Hz)	230 AC ± 10 % (50/60 Hz)	24 DC
Moc pobierana (W)	300	300	300	80
Moment napędowy (Nm)	295	162	260	180
Cykl pracy (liczba manewrów/h)	22 -25 (wers. 502EN)	22	22	35
Maksymalna ilość manewrów na dobę (24 h)	110	110	110	140
Wbudowany kondensator (µF)	8	8	8	/
Zakres temperatur pracy (°C)	-20 ÷ 50	-20 ÷ 50	-20 ÷ 50	-20 ÷ 50
Zabezpieczenie silnika (°C)	150	150	150	/
Czas otwierania o kąt 90° (s)	12	9	18	10
Waga produktu z opakowaniem (Kg)	13,5	13,5	13,5	13,2
Stopień bezpieczeństwa	IP44	IP44	IP44	IP44



SKRZYDŁOWE

PRZYKŁAD STANDARDOWEJ AUTOMATYZACJI



Cod. 623140
Art. 502L
Silownik elektromechaniczny do bram skrzydłowych

Cod. 629130
Art. 560A
Ramie łamane aluminiowe

Cod. 677610
Art. NET230N/C
UNIVERSALNA CENTRALA STERUJĄCA PROGRAMOWANA z wykorzystaniem wyświetlacza, możliwość sterowania 1 lub 2 silnikami, na 230V, wyposażonymi lub nie w encoder magnetyczny.

Cod. 662030
Art. 104LUX
Fotokomórka natynkowa regulowana (15°)

Cod. 664000
Art. PILLY/60
Kolumnka do fotokomórki, wysokość 55cm (2szt.)

Cod. 663030
Art. 102LUX
Przełącznik kluczowy natynkowy z 2 kluczami w obudowie z tworzywa sztucznego.

Cod. 661062
Art. LED230AI
Lampa ostrzegawcza ledowa LED na 230V z wbudowaną anteną

Cod. 672580
Art. TR2
Nadajnik kodu zmiennego. Dostępny również w wersji czarnej obudowy art. TR2N (str. 118)

Cod. 668010
Art. 127
Tabliczka ostrzegawcza

AKCESORIA SPECJALNE



Cod. 380960
Art. 560P
Podstawa mocująca pionowa



Cod. 629250
Art. COL 515
Linka stalowa z 2 uchwytnymi anty-upadkowa, do bram skrzydłowych



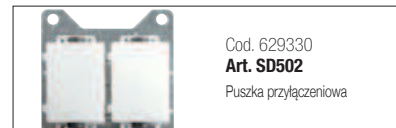
Cod. 629100
Art. 560F
Odblokowanie zewnętrzne z linką. Do użycia z art. BLINDOS



Cod. 639111
Art. 560F - 960F
Komplet wyłączników krańcowych



Cod. 629350
Art. KIT CLIMB
Zestaw adaptacyjny dla skrzydła pochylonego. Max. długość skrzydła 2 m - 150 kg. Max. nachylenie 12%



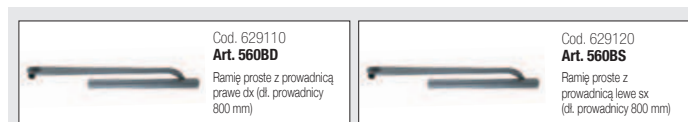
Cod. 629330
Art. SD502
Puszka przyłączeniowa



Cod. 629130
Art. 560A
Ramię lamane aluminiowe



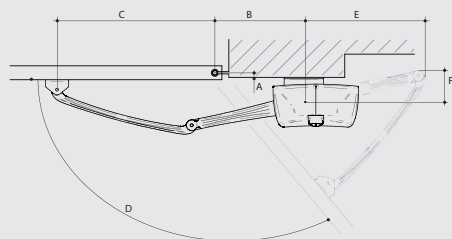
Cod. 629140
Art. 560BV
Ramię lamane metalowe lakierowane



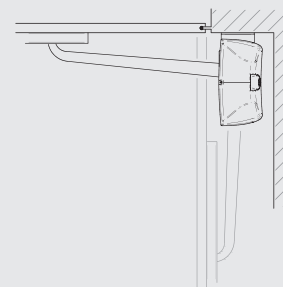
Cod. 629110
Art. 560BD
Ramię proste z prowadnicą prawe dx (dł. prowadnicy 800 mm)



Cod. 629120
Art. 560BS
Ramię proste z prowadnicą lewe sx (dł. prowadnicy 800 mm)



Wymiary montażowe zawarte w instrukcji technicznej



DODATKOWE AKCESORIA



Cod. 678261
Art. NET24N/C



Uniwersalna centrala sterująca programowana z wykorzystaniem wyświetlacza, możliwość sterowania 1 lub 2 silnikami, na 24V, wyposażonymi lub nie w encoder magnetyczny. W obudowie.



Cod. 677610
Art. NET230N/C



Uniwersalna centrala sterująca programowana z wykorzystaniem wyświetlacza, możliwość sterowania 1 lub 2 silnikami, na 230V, wyposażonymi lub nie w encoder magnetyczny.



Cod. 661062
Art. LED230AI

Lampa ostrzegawcza ledowa LED na 230V z wbudowaną anteną



Cod. 672580
Art. TR2

Nadajnik kodu zmiennego. Dostępny również w wersji czarnej obudowy art. TR2N (str. 118)



Cod. 661082
Art. LED24AI

Lampa ostrzegawcza ledowa LED na 24V z wbudowaną anteną



Cod. 662020
Art. 104MINILUX

Komplet fotokomórek natynkowych



Cod. 662030
Art. 104LUX

Fotokomórka natynkowa regulowana (15°)



Cod. 672590
Art. TR4

Nadajnik 4-kanalowy. Dostępny również w wersji czarnej obudowy art. TR4N (str. 118)



Cod. 662043
Art. LINEAR/B

Komplet fotokomórek natynkowych z nadajnikiem zasilanym na baterie. Zasięg 7/15m.



Cod. 681060
Art. COVER

Obudowa wandaloodporna aluminiowa fotokomórki LINEAR i LINEAR/B



Cod. 662044
Art. LINEAR

Komplet fotokomórek natynkowych z regulacją ustawienia, możliwość działania zsynchronizowanego. Zasięg 20m.



Cod. 663280
Art. DIGIRAD

Klawiatura kodowa radiowa



Cod. 663270
Art. DIGINET

Klawiatura kodowa przewodowa do połączeń przy pomocy technologii BUS do urządzeń MASTER serii DE@NET (NET24N, NET230N, MASTERNET)



Cod. 663060
Art. KYO

Przełącznik kluczykowy natynkowy w obudowie aluminiowej



Cod. 664000
Art. PILLY/60

Kolumnka do fotokomórki, wysokość 55cm (2szt.)



Cod. 664010
Art. PILLY/120

Kolumnka do fotokomórki i na akcesoria, wysokość 120cm (2szt.)



Cod. 664020
Art. PILLY/base

Podstawa mocująca kolumnki do cementowania



Cod. 629290
Art. BAT

Zestaw 2 akumulatorów 12V-1,3 Ah, wyposażony w przewody do podłączenia silników 24V



Cod. 681050
Art. Green Energy

Zestaw zasilania energią słoneczną, wyposażony w ładowarkę solarna art. CHARGER.



Cod. 675510
Art. 251/2

Odbiornik 2-kanalowy zewnętrzny (w obudowie 100F) (433Mhz)



Cod. 136024
Art. 1100

Elektrozamek poziomy z wkładką wraz z zaczepem poziomym do elektrozamka art. 109A



Cod. 136006
Art. 110V

Elektrozamek pionowy bez wkładki wyposażony w zaczep ziemny do elektrozamka art. 109



Cod. 665000
Art. BLINDOS

Kaseta zabezpieczająca mechanizm odblokowujący



Cod. 136004
Art. M
Półwkładka



Cod. 679140
Art. 100GG

Obudowa ABS samogasnąca o stopniu ochrony IP55, duża zabezpieczająca dodatkowo obudowy 100G i 100GR (250xh350x175)



Cod. 136005
Art. D
Wkładka